

'10
NOVEDAD
NEW



45657

▼ **Comienza a tener una piscina inteligente**
Start having - smart pool

Bomba de doble velocidad caracterizada por una reducción del **75% del nivel sonoro** y un **ahorro energético del 60%** en comparación con las bombas de una velocidad. La velocidad alta está recomendada para las operaciones de lavado, enjuague, tratamientos de choque o uso intensivo mientras que la velocidad baja está especialmente indicada para la filtración. La bomba VICTORIA Dual Speed está disponible en una gama de potencias desde 1 Cv. hasta 2.5 Cv. y es totalmente intercambiable con las bombas VICTORIA, VICTORIA PLUS y SPRINT.

Dual-speed pump characterised by a **75% reducción in noise** and a **60% energy** saving compared with single-speed pumps. The high speed is recommended for cleaning and rinsing operations, shock treatments and intensive use, while the low speed is particularly useful for filtration. The dual-speed VICTORIA pump is available in a power range from 1 Hp. to 2.5 Hp. and is totally interchangeable with the VICTORIA, VICTORIA PLUS y SPRINT.

VICTORIA DUAL SPEED

Dos velocidades que ahorran energía y reducen el ruido
Two Speeds that save energy and reduce noise

Código / Code

▼ **VICTORIA DUAL SPEED**

Monofásica
Single phase

45861	1 CV.-HP.
45657	1,5 CV.-HP.
45658	2 CV.-HP.
45708	2,5 CV.-HP.



▼ **Control Panel + DDCT**

45862	1 to 2 CV. HP
45863	2,5 CV. HP

▼ **Digital Dual Channel Timer**

45864	Temporizador digital Digital timer Interfaz específica para la piscina Specific interface for the pool
--------------	---

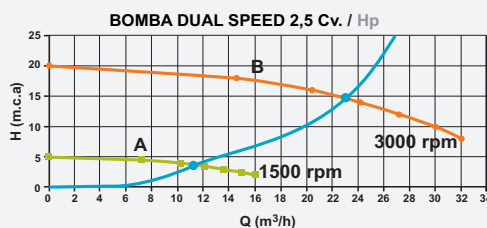


Fabricación europea con materiales de alta calidad.
European manufacture using high quality materials.

Fabricado por Metalast, SAU, bajo las normas internacionales.
Manufactured by Metalast SAU, under international standards

Curvas de rendimiento / Performance curves

—●— 3000 rpm —■— 1500 rpm —●— Curva del sistema
System curve



CURVA DEL SISTEMA / SISTEM CURVE

	A	B
P. Presión / P. Pressure:	2,9 H(m)	10,6 H(m)
Q. Caudal / Q. Flow:	11,2 m³/h.	23,3 m³/h.
Consumo / Consumption:	1,6 A 350 W	8,2 A 1770 W
Ruido / Noise:	Inapreciable Priceless	72 dB

En A necesitamos 32 W para filtrar 1 m³.
En B más del doble: 76 W.

*In A we need 32 W in for filtering 1 m³.
In B more than twice: 76 W.*

Máxima eficacia, mínimo consumo
Maximum efficiency, minimum consumption



45657-FT 01.10_00



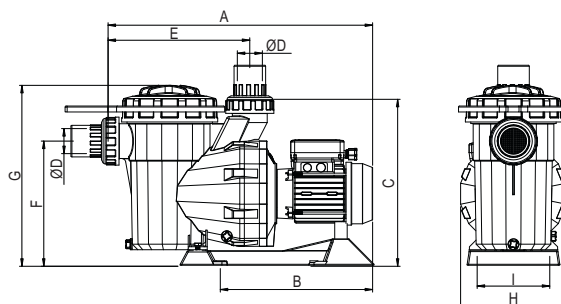
VICTORIA DUAL SPEED PUMP

Two Speeds that save energy and reduce noise

VENTAJAS / ADVANTAGES

ADVANTAGES OF OPERATING AT LOW SEEP:

- Permite conectar la bomba durante la noche sin causar ninguna molestia por el ruido.
- La dosificación química y la electrólisis de sal es constante.
- Mejora la eficiencia de filtración.
- Reduce el estrés de la presión en el sistema.
- Connect the pump at night without causing any disturbance by noise.
- Chemical dosing & Salt electrolysis is constant.
- Improves filtration efficiency.
- Reduce stress pressure in the system.



COD.	45861	45657 - 45658	45708
Cv. / Hp.	1 II	1,5 II - 2 II	2,5 II
Tensión Voltage	230 V	230 V	230 V
A	562	592	674
B	335	366	414
C	323	323	323
E	281	281	281
F	243	243	243
G	365	365	365
H	210	210	210
I	144,5	144,5	144,5
D	50	63	75

CONTROL PANEL + DDCT



PANEL DE CONTROL ESPECÍFICO (45862 o 45863): SPECIFIC CONTROL PANEL (45862 or 45863):

- Fácil instalación.
- Easy installation.
- Más flexibilidad y control.
- More flexibility and control.
- Cableado simplificado.
- Simplified wiring.
- Automatización de la piscina
- Pool Automation.

RELOJ DIGITAL DUAL(45864): DIGITAL DUAL CHANNEL TIMER (45864):



- Sustituya el temporizador original.
- Replace the original timer.
- Programación especial para piscinas.
- Special programming for pools

▲ Dimensiones / Dimensions

▼ Paletizado / Palletized

EMBALAJE Y PALETIZADO PACKAGING AND PALLETIZED

Caja (cm): **64 x 27 x 41**
Box (cm):

Unidades / Cajas: **1**
Units / Boxes:

Palet (cm): **120 x 100 x 223**
Pallet (cm):

Unidades / Palet: **30**
Units / Pallet:

Nos reservamos el derecho de cambiar total o parcialmente las características de nuestros artículos o contenido de este documento, sin previo aviso.

We reserve the right to change all or part of the features of the articles or contents of this document, without prior notice.